

MOVING TECHNOLOGIES



POSIVEL® PV22 PV26

COLONNA PVC



PENSILE FISSO PVF



PENSILE FISSO PVS

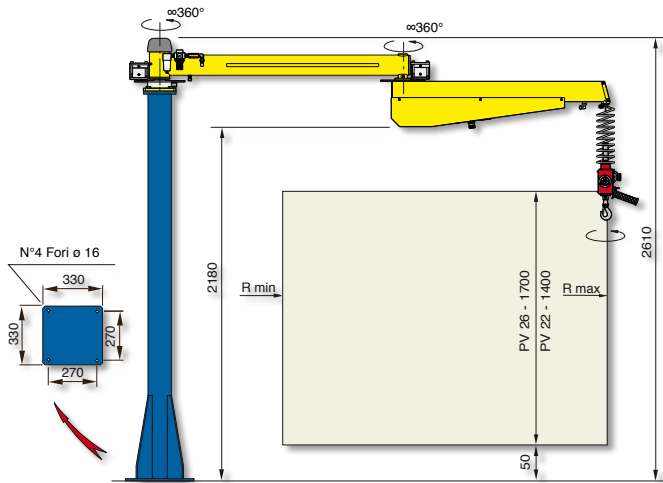


Manipolatori Industriali

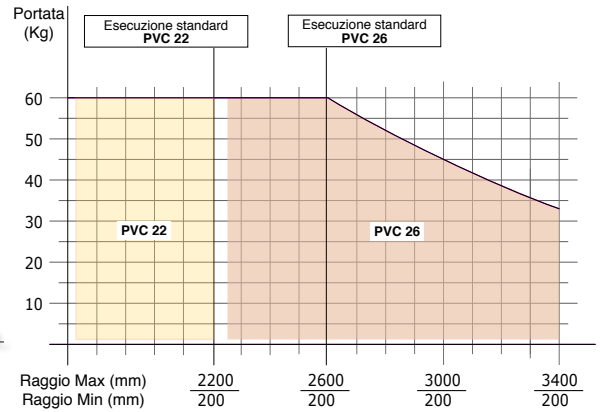
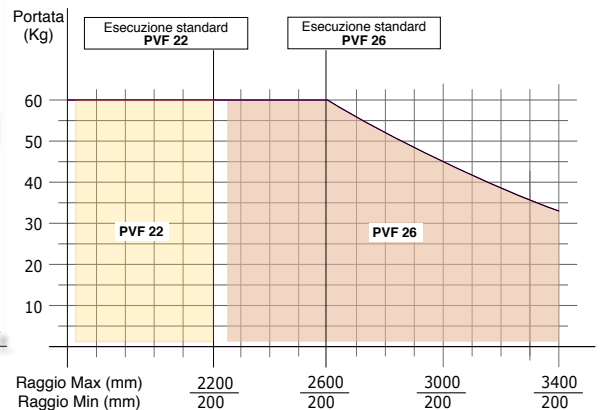
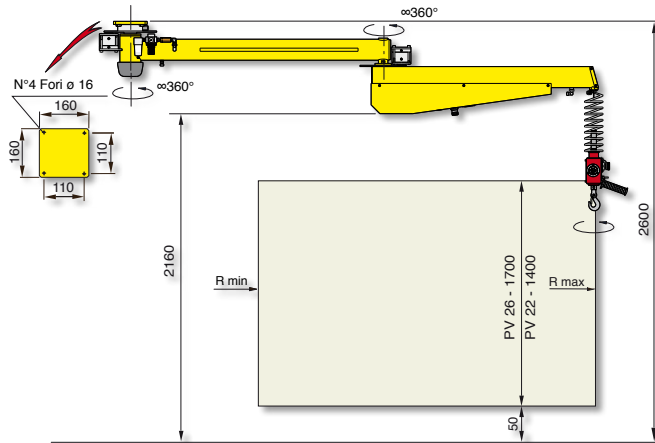
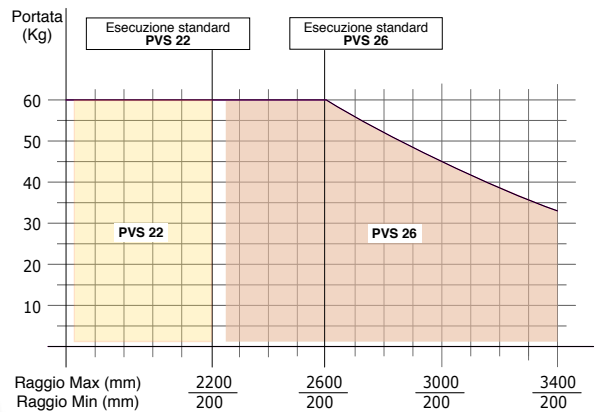
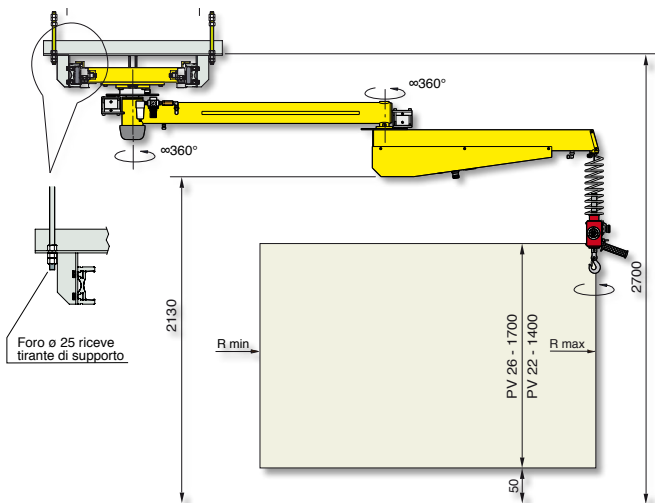
Manipolatore pneumatico a doppia fune POSIVEL PV

Il POSIVEL PV, normalmente realizzato con gancio, può essere corredato di semplici attrezzi di presa per consentire la movimentazione in assenza di peso di carichi leggeri in ogni direzione dello spazio.

La particolare struttura a doppio braccio con snodo intermedio lo rende docile e preciso su tutta l'area di lavoro.

Posivel in esecuzione a colonna - PVC

Versioni strutturali: su base fissa o su basamento autostabile di nostra fornitura opportunamente dimensionato.

**Posivel in esecuzione pensile - PVF****Posivel in esecuzione pensile - PVS**

Alimentazione: aria compressa secca e non lubrificata mini 0,7÷0,8 MPa costanti